

# Buku Panduan Pemasangan

## VIGI Network Camera

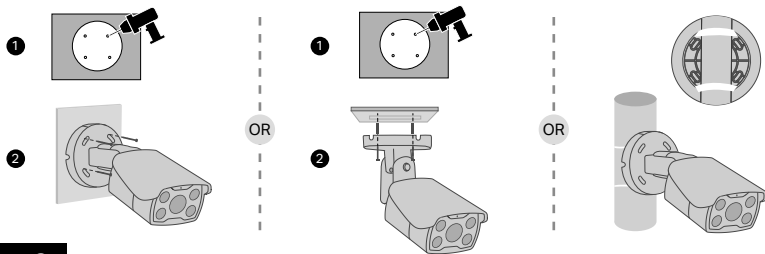
Gambar mungkin berbeda dari produk anda yang sebenarnya.

Buku panduan ini berlaku untuk produk VIGI 240S, VIGI 340P, VIGI 340V, VIGI 440S, VIGI 540V, VIGI C220I, VIGI C230I, VIGI C230I MINI, VIGI C240I, VIGI C300HP, VIGI C320I, VIGI C330I, VIGI C330I, VIGI C340I, VIGI C340HPWSM, VIGI C340I, VIGI C340S, VIGI C400HP, VIGI C420I, VIGI C430I, VIGI C430I, VIGI C430I, VIGI C440I, VIGI C440I, VIGI C540 dan VIGI C540V.

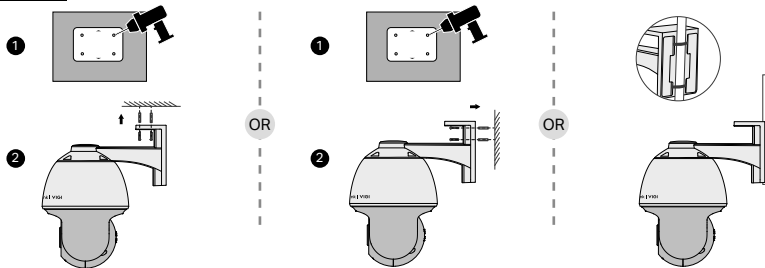
Untuk dukungan teknis, panduan pengguna, dan informasi lebih lanjut, silakan kunjungi <https://www.tp-link.com/support>.

© 2022 TP-Link 7106509798 REV1.0.1

### Tipe B

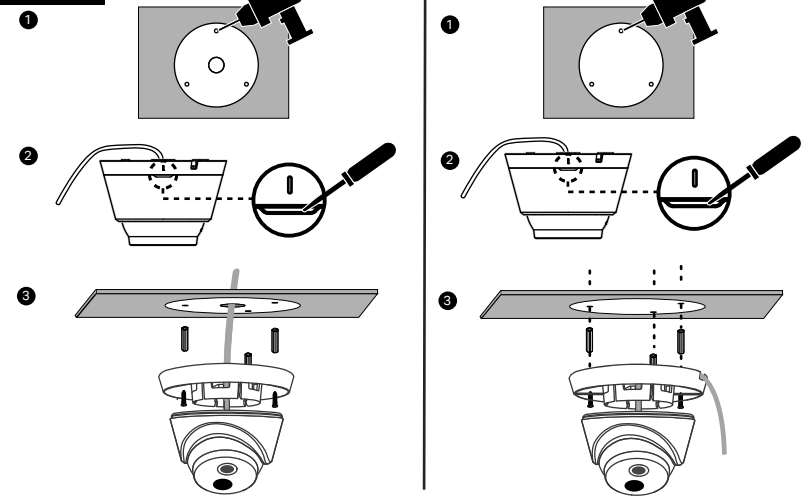


### Tipe C

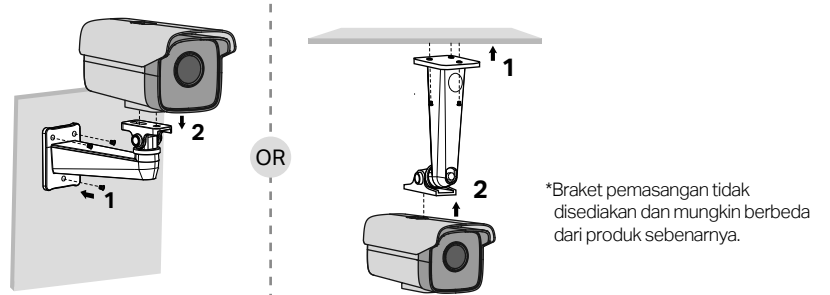


## Pasang Kamera Anda

### Tipe A



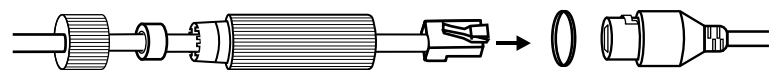
### Tipe D



\*Braket pemasangan tidak disediakan dan mungkin berbeda dari produk sebenarnya.

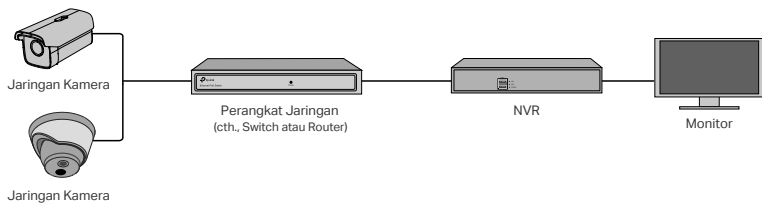
### (Opsional) Memasang Sambungan Kabel Anti Air

\*Pastikan setiap bagian terpasang dengan aman dan cincin kedap air rata untuk mencegah air.



## Gunakan Kamera Anda dengan NVR

Kamera bekerja dengan NVR untuk akses dan manajemen batch yang lebih mudah. Di sini kita menggunakan VIGI NVR sebagai contoh.



1. Hubungkan kamera Anda ke jaringan yang sama dengan NVR Anda (seperti di atas).
2. Nyalakan kamera Anda dengan PoE power supply atau power supply eksternal.  
Catatan: Power supply standar kamera adalah 12V DC atau PoE (802.3af / at). Sumber daya listrik harus memenuhi persyaratan LPS atau PS2 sesuai dengan IEC 62368-1.
3. Tambahkan kamera Anda dengan NVR.  
Sebelum Anda mulai, pastikan NVR berfungsi dengan baik.

- 1) Buka halaman manajemen NVR, klik kanan pada layar, dan klik Add Camera (Tambahkan Kamera).
- 2) Pilih kamera Anda dan klik + untuk menambahkan kamera Anda secara langsung. Jika Anda telah menonaktifkan Plug & Play pada NVR Anda, buat password atau gunakan password preset untuk kamera Anda.

😊 Selesai!

Anda sekarang dapat melihat video langsung dan mengelola kamera.

### Menggunakan kamera Anda dengan merek NVR lainnya

1. Nyalakan kamera Anda dan sambungkan ke jaringan.
2. Aktifkan kamera menggunakan aplikasi VIGI Security Manager atau VIGI (lihat bagian selanjutnya).
3. Lihat Panduan Pengguna NVR untuk menambahkan kamera.

## Metode Manajemen Lainnya

Anda juga dapat mengakses dan mengelola kamera Anda melalui salah satu metode di bawah ini.

### Metode 1: Melalui VIGI Security Manager (hanya untuk Windows)

Lihat video langsung dan modifikasi pengaturan kamera di komputer Anda.

1. Download VIGI Security Manager di komputer Anda di <https://www.tp-link.com/download-center/>
2. Instal VIGI Security Manager dan buka.
3. Kamera di jaringan yang sama dengan komputer Anda dapat ditemukan secara otomatis.

Buka **Settings > Discovered Devices**, klik **+ Add** untuk mengaktifkan kamera yang Anda temukan dengan mengatur password, dan ikuti petunjuk untuk menambahkan kamera Anda.

### Metode 2: Melalui Aplikasi VIGI

Langsung lihat video secara langsung, mengatur kamera, dan dapatkan notifikasi instan.

1. Download dan instal aplikasi VIGI.



2. Buka aplikasi VIGI dan masuk dengan ID TP-Link Anda. Jika Anda tidak memiliki akun, daftar terlebih dahulu.
3. Tekan tombol + di kanan atas dan ikuti instruksi aplikasi untuk mengaktifkan dan menambahkan kamera Anda.

Untuk FAQ, silakan kunjungi <https://www.tp-link.com/support/faq/2850/>

# Buku Panduan Pemasangan

## VIGI Wi-Fi Network Camera

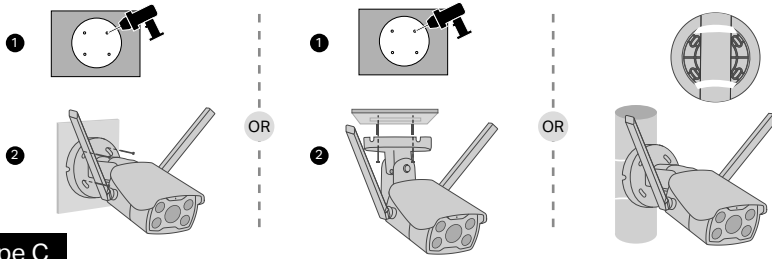
Gambar mungkin berbeda dari produk anda yang sebenarnya.

Buku panduan ini berlaku untuk produk VIGI C340-W, VIGI C440-W dan VIGI C540-W.

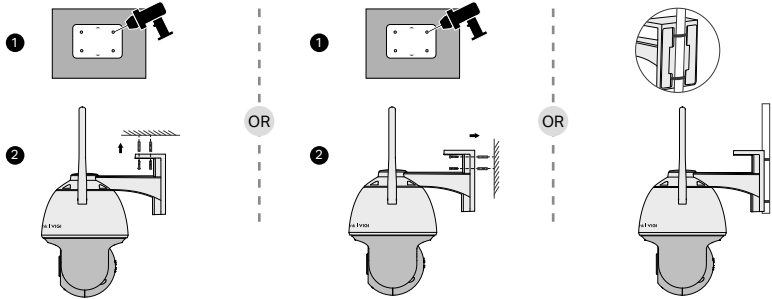
Untuk dukungan teknis, panduan pengguna, dan informasi lebih lanjut, silakan kunjungi <https://www.tp-link.com/support>.

© 2022 TP-Link 7106509798 REV1.0.1

### Tipe B

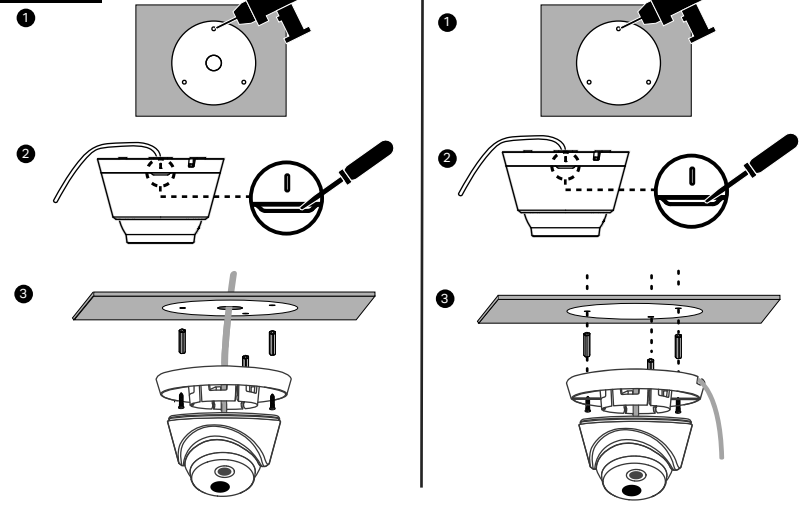


### Tipe C



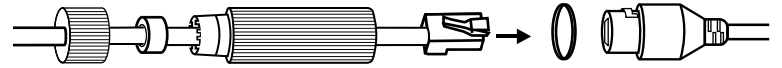
### Pasang Kamera Anda

#### Tipe A



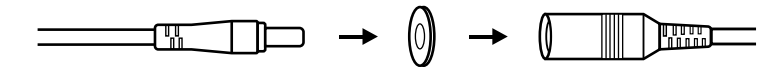
#### (Opsional) Memasang Sambungan Kabel Anti Air

\*Pastikan setiap bagian terpasang dengan aman dan cincin kedap air rata untuk mencegah air.



#### (Opsional) Memasang Segel Anti Air untuk Power connector

Pasang segel kedap air untuk power connector saat kamera dipasang di luar ruangan.

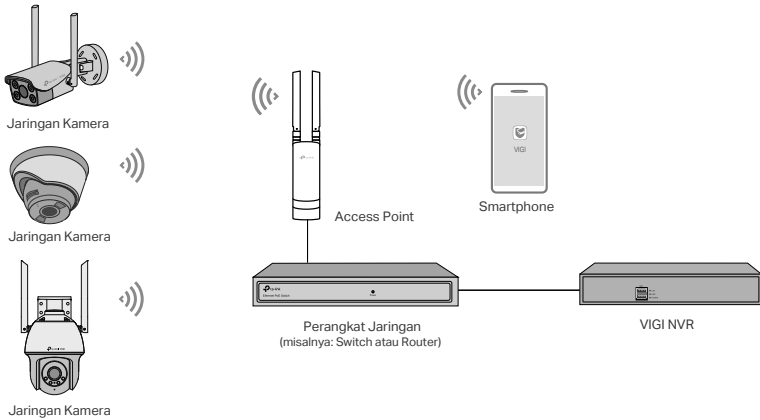


#### Petunjuk pemeliharaan:

1. Penempatan barang disesuaikan dengan jenisnya. Sebagai contoh apabila barang yang digunakan memiliki spesifikasi outdoor maka barang tersebut dapat diletakkan di luar ruangan dan sebaliknya. Sebagai tambahan hindari juga penempatan barang di atas barang lain untuk menghindari suhu panas dari barang lain. Suhu yang ideal berkisar 0 – 50 derajat celsius.
2. Menggunakan barang original dari bawaan kemasan. Contohnya menghidupkan barang menggunakan adapter bawaan dari kemasan.
3. Untuk pemakaian barang dijauhkan dari air khususnya untuk barang yang memiliki spesifikasi indoor agar barang tidak rusak.
4. Jika barang sudah tidak digunakan dapat dicabut adapter supaya barang tidak mudah rusak.
5. Pembersihan barang dapat menggunakan lap kering dan dilakukan setelah beberapa menit barang telah dimatikan.

### Siapkan Kamera

Berikut adalah tipologi jaringan tipikal. Kamera bekerja dengan NVR untuk akses dan manajemen batch yang lebih mudah.



1. Dapatkan Aplikasi TP-Link VIGI di Apple App Store atau Google Play.



2. Hubungkan kamera Anda ke sumber listrik dengan adaptor daya yang disediakan.

3. Siapkan Kamera.

- 1) Buka aplikasi TP-Link VIGI dan login dengan ID TP-Link Anda. Jika Anda tidak memiliki akun, daftar terlebih dahulu.
- 2) Ketuk tombol + di kanan atas dan ikuti instruksi aplikasi untuk mengaktifkan dan menambahkan kamera Anda.

Catatan: Jika nanti Anda ingin menggunakan NVR untuk akses dan pengelolaan batch yang lebih mudah, tambahkan kamera ke jaringan yang sama dengan NVR.

😊 Selesai!

Anda sekarang dapat melihat video langsung dari jarak jauh, mengelola kamera, dan mendapatkan peringatan instan.

### Metode Manajemen Lainnya

Anda juga dapat mengakses dan mengelola kamera Anda melalui salah satu metode di bawah ini.

#### Metode 1: Gunakan kamera dengan VIGI NVR Anda

Lihat video langsung dari jarak jauh, kelola kamera, dan dapatkan peringatan instan.

Sebelum Anda mulai, pastikan NVR berfungsi dengan baik.

1. Buka halaman manajemen NVR, Klik kanan pada layar Live View dan klik Add Camera.
2. Pilih kamera Anda dan klik + untuk menambahkan kamera Anda secara langsung. Jika Anda telah menonaktifkan Plug and Play di NVR Anda, buat kata sandi atau gunakan kata sandi yang telah ditetapkan sebelumnya untuk kamera Anda.

Catatan: Jika Anda menggunakan kamera dengan merek NVR lain, lihat Panduan Pengguna NVR untuk menambahkan kamera.

#### Metode 2: Melalui VIGI Security Manager (hanya Windows)

Lihat video langsung dan ubah pengaturan kamera di komputer Anda.

1. Unduh VIGI Security Manager di komputer Anda di <https://www.tp-link.com/downloadcenter/>.
2. Instal VIGI Security Manager dan buka.
3. Kamera di jaringan yang sama dengan komputer Anda dapat ditemukan secara otomatis. Buka Pengaturan > Perangkat yang Ditemukan, klik + Tambahkan untuk mengaktifkan kamera yang Anda temukan dengan mengatur kata sandi, dan ikuti petunjuk untuk menambahkan kamera Anda.

Importir:  
PT TPLINK INDONESIA  
Maspion Plaza Gunung Sahari 7th Floor,  
Jl. Gunung Sahari Raya Kav.18,  
Jakarta Utara – 14420